

## Ecostore Touch Vriestkast met touch panel 670I

ITEM # \_\_\_\_\_

MODEL # \_\_\_\_\_

NAAM # \_\_\_\_\_

SIS # \_\_\_\_\_

AIA # \_\_\_\_\_



727237 (EST71FF)

ECOSTORE TOUCH  
vriestkast 670lt, -22/-15°C,  
1 deur, LCD touch screen,  
Frost Watch Control,  
Optiflow luchtcirculatie,  
IPX5 waterdicht, rvs AISI  
304 uitvoering, 75mm  
isolatie, 4 rvs roosters  
2/1GN, 4 stelpoten

### Omschrijving

#### Punt nr

Vriestkast voor 2/1GN en 1/1GN met touch panel. Het Optiflow ventilatie systeem zorgt voor een verticale en een horizontale luchtstroom, voor egale temperatuur bij elke belading. De elektronische besturing met vier sensoren zorgt voor een optimale temperatuur beheersing en een snelle terugkeer naar de juiste temperatuur na sluiten van de deur. De vele energiesparende componenten plaatsen deze kast in de meest zuinige energieklasse 7, gemeten volgens de internationale ECA norm.

### Belangrijkste Gegevens

- Grote netto inhoud, voor 2/1GN roosters of platen op U-vormige anti kantel geleiders.
- Instelbaar van -22°C tot -15°C voor de juiste temperatuur voor diverse levensmiddelen.
- De kast is uitgevoerd met 75 mm cyclopentaan isolatie dikte, voor uitstekende en langdurige isolatie en 100% bescherming voor het milieu.
- De verdamper heeft een 60 mm dikke isolatiekap, die met één handeling eenvoudig te verwijderen is voor onderhoud.
- Optiflow: de luchtstroom van achter naar voren met extra horizontale luchtgeleiding geeft een egale temperatuur.
- Interne structuur ontworpen om roosters op verschillende niveaus te plaatsen, waardoor de laadcapaciteit verbeterd wordt en de ruimtes geoptimaliseerd worden.
- Geleverd met RVS A304 roosters.
- Intelligente deurkozijn verwarming, geactiveerd op basis van de buitentemperatuur, voorkomt condens is opgehoopt rond het deurkozijn.
- LCD touch panel met de volgende geavanceerde functies:
  - Temperatuur aanduiding;
  - 2 voorgeprogrammeerde instellingen voor temperatuur en luchtvochtigheid voor diverse voedsel categorieën;
  - HACCP: bij kritische temperaturen worden alarmeringen geactiveerd, tot 99 gebeurtenissen worden opgeslagen;
  - Frost Watch Control4: automatische ontthooicyclus gestuurd door 4 sensoren, wordt uitsluitend geactiveerd indien noodzakelijk;
  - Storingen: bij storing van een sensor wordt de werking van de laatste 48 uur opgeslagen;
  - Controle: 4 sensoren controleren continu de werking.
- Tropische unit (omgevingstemperatuur 43°C).
- Dit apparaat is bedoeld voor gebruik bij omgevingstemperaturen tot 40 ° C.

Gekeurd: \_\_\_\_\_

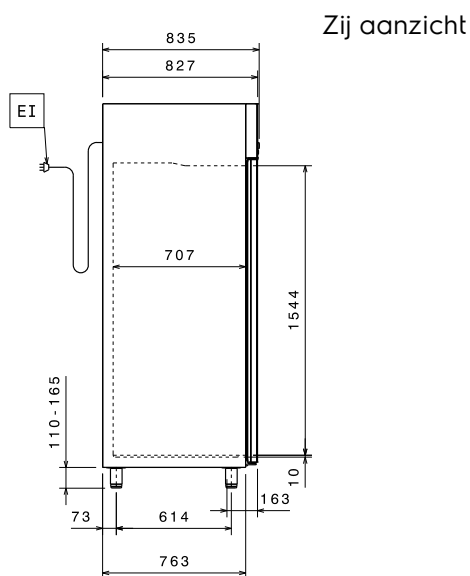
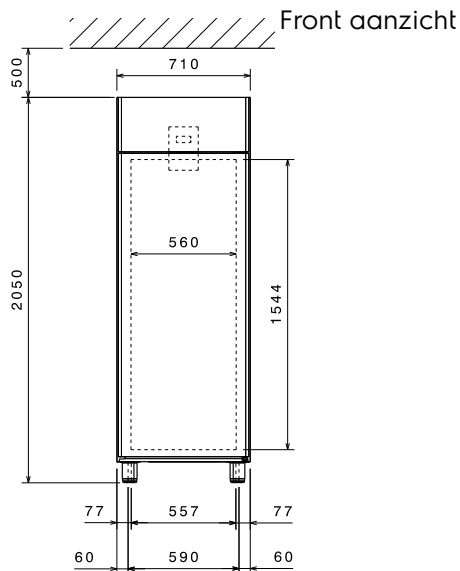
## Constructie

- Koelmiddel R404A.
- Afsluitbare deur.
- De afgeronde hoeken van de interne cel, de gidsen, de roosters en de eenvoudig verwijderbare deflectoren voor de luchtcirculatie laten een eenvoudige reiniging en een hoge mate van hygiëne toe.
- Interne basis met afgeronde hoeken uit één blad.
- Uitwendige bodemplaat met anti-corrosielaag voorkomt schade door agressieve vloerschoonmaakmiddelen.
- Vervaardigd van de hoogste kwaliteit roestvrijstaal AISI 304.
- [NOT TRANSLATED]

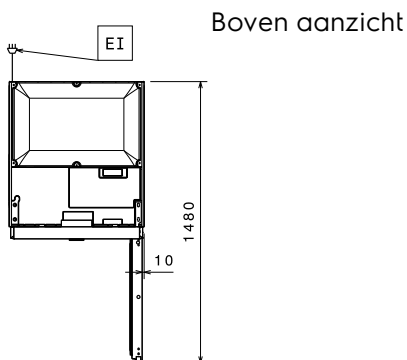
## Duurzaamheid



- CFK-en HCFK-vrije cyclopentaan isolatie.
- Automatische verdamping van het smeltwater door middel van heet gas direct onder het aggregaat.
- LED interieur verlichting spaart energie.
- Bij openen van de deur stopt de ventilator, zodat geen koude lucht weggeblazen wordt en energie bespaard wordt.
- De pakking van de magnetische deur is verwijderbaar met driekamerprofiel voor een betere isolatie en reductie van het energieverbruik.
- Verbeterde ontdooien en verdamperventilator management - ontdooien type verandert met de temperatuur set-point: elektrische beneden +2 ° C terwijl de lucht convectie ontdooien dan +2 ° C, dus energiebesparing.



EI = Elektrische aansluiting



## Meegeleverde Accessoires

- 4 van Roestvrijstalen rooster, AISI 304, PNC 881018 GN 2/1, met 2 geleiders

## Optionele Accessoires

- Set van 2 RVS geleiders voor ecostore marine koel-vriestkasten PNC 880242
- Set van 8 pvc inzetten, GN 1/1 voor vis PNC 880243
- Spacer voor 670 en 1430 liter koelkasten PNC 880248
- Voetpedaal opening voor koelkasten PNC 880324
- Plastic container GN 1/1 met valse bodem PNC 880705
- 4 zwenkwielen waarvan 2 met rem voor koelkasten (niet geschikt voor kasten met glazen deur) PNC 881002
- Kit 10 paar geleiders en 4 steunen ter aanpassing van patisserieplaten (400x600mm) PNC 881003
- Rilsan rooster GN 2/1, grijs PNC 881004
- Roestvrijstalen rooster, AISI 304, GN 2/1 PNC 881016
- Roestvrijstalen rooster, AISI 304, GN 2/1, met 2 geleiders PNC 881018
- Rilsan rooster GN 2/1, grijs, met 2 geleiders PNC 881020
- Set van 2 roestvrijstalen geleiders voor koelkasten en diepvriestkasten, 670/1430 liter PNC 881021
- PVC inzet met deksel, GN 2/1, met 2 geleiders PNC 881039
- Geperforeerde legger, GN 2/1 PNC 881042
- Rilsan draadmand, GN 1/1-150mm PNC 881043
- Rilsan mand, grijs, GN 2/1-150mm, met 2 geleiders PNC 881047

## Elektrisch

Voltage: 727237 (EST71FF) 220-240 V/1 ph/50 Hz  
Aangesloten vermogen: 0.54 kW

## Algemene Gegevens:

Capaciteit bruto: 670 lt  
Capaciteit netto: 503 lt  
Deur scharnieren: Rechts  
Afmetingen, extern, breedte: 710 mm  
Afmetingen, extern, diepte: 835 mm  
Afmetingen, extern, hoogte: 2050 mm  
Binnenafmeting, breedte: 560 mm  
Binnenafmetingen, diepte: 707 mm  
Binnenafmetingen, hoogte: 1544 mm  
Extern materiaal type: Roestvrijstaal AISI 304  
Intern materiaal type: Roestvrijstaal AISI 304  
Aantal bevestigingspunten en afstand: 44; 30 mm

## Overige koeling gegevens:

Controle type: Touch screen  
Compressor vermogen: 1 hp

## Productinformatie (in overeenstemming met EU Wetgeving 2015/1094)

Modeltype: Verticaal invriezen

## [NOT TRANSLATED]

Energie klasse: C  
Jaarlijks en dagelijks energieverbruik (in overeenstemming met EU Wet): 1965kWh/jaar - 5kWh/24h  
Werking condities: Zware belasting (5)

Ecostore Touch  
Vriestkast met touch panel 670I

Het bedrijf behoudt het recht de producten te wijzigen.

EEl index in overeenstemming met EU  
regelgeving 2015/1094)

Geluidsniveau:

Koelmiddel:

GWP index

49,73

58.3 dBA

R404A

3922



**Ecostore Touch**  
**Vrieskast met touch panel 670I**

Het bedrijf behoudt het recht de producten te wijzigen.

2023.04.29

**EU energie labels vanaf 1 Juli 2016**

Het schema van Europese energie labels voor professionele koelkasten en vrieskasten is gebaseerd op de instelling vereisten van de Minimum Energy Performance standaard voor commerciële koelkasten die verkocht worden binnen de EU. Deze vereisten zijn opgesteld voor het bevorderen van energie besparing en een milieuvriendelijke benadering voor professioneel gebruik. Het schema van Europese energie labels is van toepassing voor alle fabrikanten en importeurs die producten promoten en verkopen binnen de EU en deze zijn verplicht voor Europa.

Belangrijk: alle producten die energie verbruiken boven het minimale level mogen niet meer verkocht worden binnen de EU vanaf 1 Juli 2016.

